

**Modulární varná zařízení
900XP HP Grilovací deska, PL, 1+1/2
modul, hladká, chromovaná, scratch
resistant**

POL. #: _____

MODEL #: _____

PROJEKT # _____

SIS # _____

AIA # _____



391406 (E911KAAOMIA)

GRIL.DESKA - HP, PL,
HLADKÁ, SCRATCH
RESISTANT
NITROCHROME3, TOP, 4
ZÓNY, 1200MM**Zkrácená specifikace****Položka č.**

Hladký chromovaný povrch odolný proti běžnému poškrábání. 33 kW plynové hořáky s termostatickým ventilem a samostabilizujícím plamenem. Teplotní rozsah až 270 ° C. Provedení bez podstavby, síla plechu vrchní desky 2mm - lisováno z jednoho kusu (s oblými rohy pro snadné čištění), vnější panely z nerezové oceli s povrchovou úpravou Scotch Brite. 2x sběrná nádoba na tuky a šťávy integrovaná do hlavního ovládacího panelu (objem každé 3 litry). 4 grilovací zóny. Ochrana proti průniku vody IPX5. Boční strany pravouhlé, zaručující přesné sestavení bloku s minimální, hygienickou spárou.

Umístitelné na otevřené podstavby, chlazené podstavby vč. Ref-Freezer podstavby, přemostění a Cantilever. V ceně: škrabka na grilovací desky.

Hlavní funkce a vlastnosti

- Exkluzivní IcyHot koncept: kombinace HP Opékací desky s unikátní HP "Ref-freezer" podstavbou (chladičí-mrazicí funkce) poskytuje uživateli extrémní výkon, flexibilitu a skladovací kapacitu na minimálním prostoru.
- Určeno pro instalaci na otevřené podstavby, systém přemostění nebo konzolový Cantilever systém.
- Dva vypouštěcí otvory umožňují odvod tuků do dvojice sběrných zásobníků (každý o objemu 3L).
- Odnímatelný ochranný rám proti ostříku.
- Piezo zapalování s termostatickým ventilem pro vyšší bezpečnost.
- Speciální konstrukce ovládacích prvků zamezuje průniku vody a vlhkosti do vnitřních částí zařízení.
- IPX 5 - ochrana proti průniku vody
- Zařízení má 4 nezávislé ovládací prvky pro regulaci teploty varné plochy.
- Kontaktní povrch odolný proti běžnému poškrábání díky speciální úpravě chromovaného povrchu
- Snadno čistitelný chromovaný povrch odolný proti korozi
- Teplotní rozsah 90°-270°C
- Vhodné pro instalaci na pracovní desku.

Konstrukce

- Hloubka modulu 93cm poskytuje dostatečně velkou pracovní plochu.
- Nerezové vnější plechy s leštěním Scotch Brite.
- Nerezová vrchní deska (AISI304) o síle 2mm, vyrobeno lisováním z jednoho kusu.
- Boční strany pravouhlé, zaručující přesné sestavení bloku s minimální, hygienickou spárou.
- SCRATCH RESISTANT povrch 20mm odolný proti běžnému poškrábání pro optimální výsledky grilování a snadné použití.
- Zcela hladká kontaktní plocha

Příslušenství v ceně

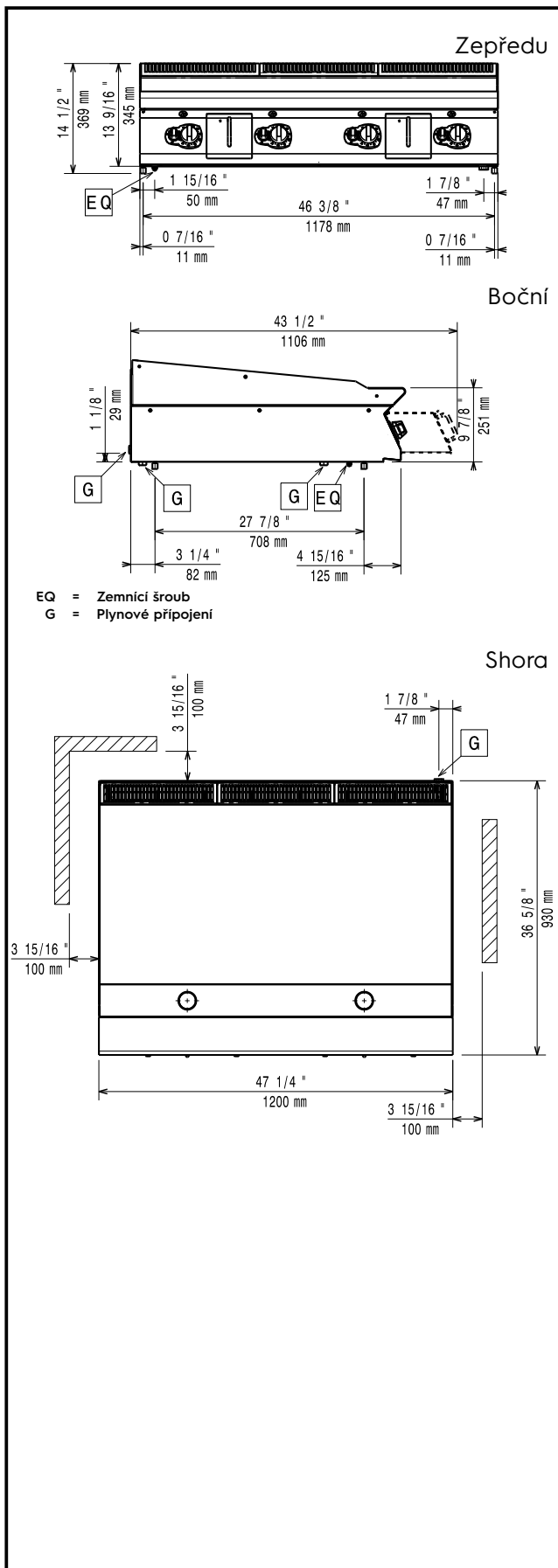
- 1 z Škrabka pro hladké opékací desky PNC 164255

Extra příslušenství

- Škrabka pro hladké opékací desky PNC 164255
- Přemostění, délka 1200mm, pro umístění zařízení bez podstavby mezi 2 samostatně stojící moduly PNC 206139
- Přemostění, délka 1400mm, pro umístění zařízení bez podstavby mezi 2 samostatně stojící moduly PNC 206140
- Přemostění, délka 1600mm, pro umístění zařízení bez podstavby mezi 2 samostatně stojící moduly PNC 206141
- Madlo na zadní stranu, 1200mm PNC 206309

SCHVÁLENO: _____

- Nástavec výpustě grilovací desky - pro HP grilovací desky PNC 206345
- Škrabka pro vroubkované desky (obsahuje také břit pro hladké desky) PNC 206420
- Poklop na grilovací desku. PNC 206455
- NENÍ V NABÍDCE- NETHERLANDS PNC 206468
- Pomocné madlo pro instalaci na přední stranu modulů (d: 1200mm) PNC 216049
- Pomocné madlo pro instalaci na přední stranu modulů (d: 1600mm) PNC 216050
- Tlakový regulátor pro plynové modely bez vestavěného regulátoru PNC 927225



Plyn

Plynový výkon:	33 kW
Standardní připravenost na plyn typu:	Zemní plyn G20 (20mbar)
Alternativní typ plynu:	LPG; Zemní plyn
Prívod plynu:	1/2"

Instalace:

V případě, že zařízení je instalováno v blízkosti tepelně citlivých ploch a materiálů (např. dřevěný nábytek apod.) je doporučeno zachovat minimální bezpečnostní odstup 150mm od takových materiálů nebo musí být namontována nějaká forma tepelné izolace.

Hlavní informace

Teplotní rozsah MIN:	90 °C
Teplotní rozsah MAX:	270 °C
Vnější rozměry, Šířka	1200 mm
Vnější rozměry, Hloubka	930 mm
Vnější rozměry, Výška	250 mm
Netto váha:	150 kg
Přepravní váha:	199 kg
Přepravní výška:	580 mm
Přepravní šířka:	1020 mm
Přepravní hloubka:	1270 mm
Přepravní objem:	0.75 m ³

Varný povrch - materiál	Anti-scratch Chromium Plated mild steel
Rozměr varné plochy - šířka:	1194 mm
Rozměr varné plochy - hloubka:	610 mm

Požadavky na odťah

Latentní teplo:	
391406 (E911KAAOMIA)	13200 W
Citelné/přímé teplo:	
391406 (E911KAAOMIA)	11550 W